

# BEL'EAU®

LA FUENTE DE LA VIDA 

Presentamos las rejillas de piso tradicionales de Bel'eau, diseñadas en acero inoxidable para ofrecer máxima resistencia y un estilo impecable.

## REJILLA DE PISO 2P REDONDA TRADICIONAL

**CÓDIGO:** BT05009M

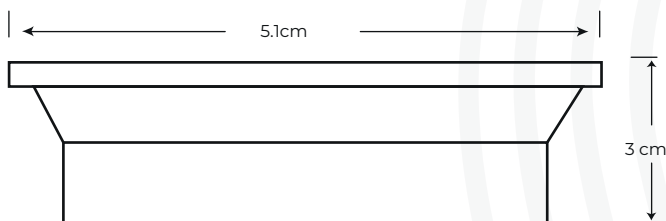
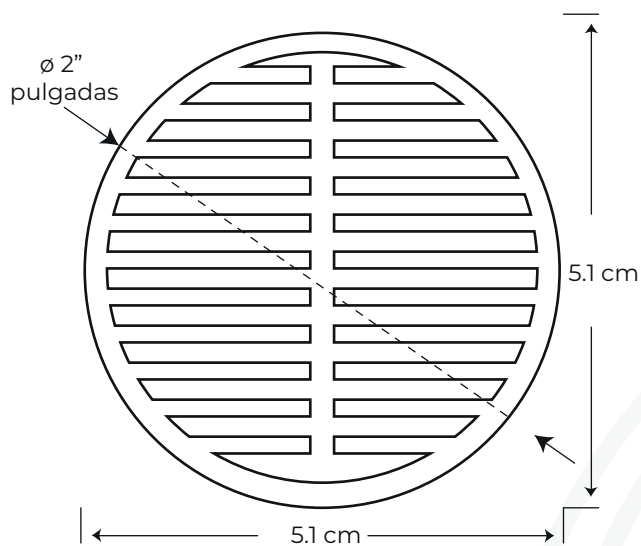


### Medidas:

Rejilla:  $\varnothing$  5.1 cm

Marco de metal: 5.1cm x 3cm

x 4 cm



### COLOR



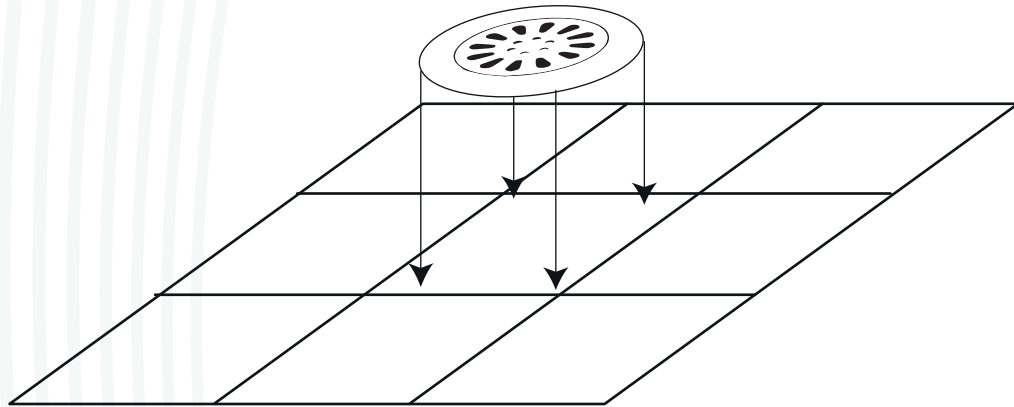
Metal  
Mate

### CARACTERÍSTICAS

**Material:** Acero inoxidable

**Tipo:** Rejilla para piso

**Tubería de Descarga:**  
 $\varnothing$  7.6 cm (3")

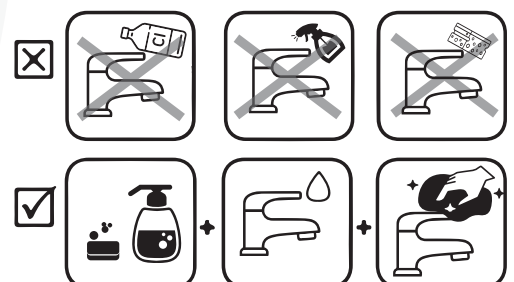


## BENEFICIOS

- El acero inoxidable asegura una larga vida útil garantizando durabilidad y resistencia.
- Repuestos disponibles.
- Fácil adaptación a cualquier diseño de cocinas, baños y exteriores.
- Contamos con el respaldo de diseño y calidad internacional, que nos permite innovar constantemente.
- Duradero frente a la corrosión y materiales salinos.
- Perfecto tanto para uso en interiores como en exteriores.

## LIMPIEZA Y MANTENIMIENTO

- Usar de preferencia repuestos originales comercializados por BEL'EAU.
- No utilizar productos de limpieza que contengan ácidos (clorhídrico, fórmico, fosfórico o acético), alcohol, antical u otros similares.
- No usar vaporizadores.
- No usar productos abrasivos, como esponjas.
- No aplicar directamente el producto de limpieza sobre la grifería; en su lugar humedecer un paño de fibra suave y luego limpiar.



## TIEMPO DE GARANTÍA

- Dos años para partes, piezas y mecanismos de registro.
- Dos años de garantía por daño de fabricación.
- Un año de repuestos para productos descontinuados.

## ADVERTENCIA

- Recuerde prestar atención a aquellas ciudades en las que el agua presente una mayor cantidad de cal, puesto que su acumulación será mayor.
- Sea cauteloso en lugares cerrados de altas temperaturas y humedad, donde se pueda proliferar moho. Debido a que este hongo crece y ataca a las superficies cromadas. Para estos casos especiales siga las recomendaciones de mantenimiento pertinentes.
- No usar productos con amonio cuaternario para su limpieza.

## CONDICIONES DE VALIDEZ

### Esta garantía perderá automáticamente validez si:

- Se revisará que el producto cumpla con las condiciones para acceder a la garantía que se encuentran en las cláusulas mencionadas en este documento.
- Los daños debidos a condiciones externas como presión excesiva, condiciones ambientales extremas o derivados de la existencia de cuerpos extraños, como, arena, restos de obra o acumulación de cal, anularán la garantía.
- Los materiales que se desgastan por uso ordinario (filtros, aireadores, etc.) No están cubiertos por esta garantía, excepto que se demuestre defectos de fabricación.
- La obligación de BEL'EAU bajo la GARANTÍA estipulada, será la de reemplazar o reparar los productos que resulten con defectos de fabricación. Esta garantía se otorga como única y específica, será exclusivamente para el comprador de un producto comercializado por BEL'EAU o sus distribuidores autorizados.
- **La garantía BEL'EAU no cubre los gastos de envío a los centros de soluciones técnicas, ni los gastos de instalación o de mano de obra incurridos por el reemplazo y/o instalación de productos defectuosos.**
- **La empresa se reserva el derecho a solicitar la factura de compra.**