

# BELEAU®

LA FUENTE DE LA VIDA 

¡Facilita tu vida en la cocina con nuestras llaves! Diseñadas para ofrecer mayor comodidad y versatilidad en tu espacio.



## LLAVE DE COCINA PARA PARED VERSALLES

**CÓDIGO:** BC02011C  
BC02011N  
BC02011D

### Medidas:

45 cm x 18 cm x 7 cm

### COLOR



Cromo



Negro  
mate



Dorado

### CARACTERÍSTICAS

**Material:** Cobre y zinc (Latón)

**Cartucho:** Cerámico de cierre hermético

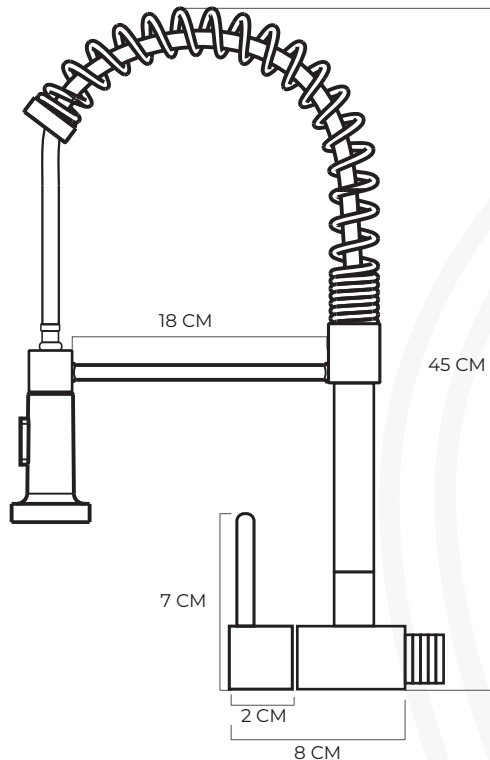
**Tipo:** Llave de agua fría de pared

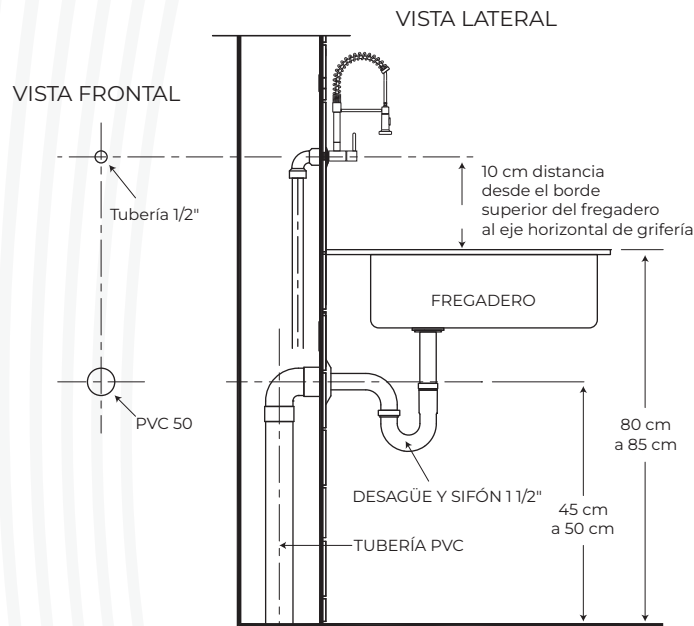
**Presión de agua recomendada:**  
20 psi (140 kPa) a 125 psi (860 kPa)

**Cabeza doble funcion:**  
Chorro regadera y chorro espumoso

### CUMPLE CON NORMA

INEN 3123



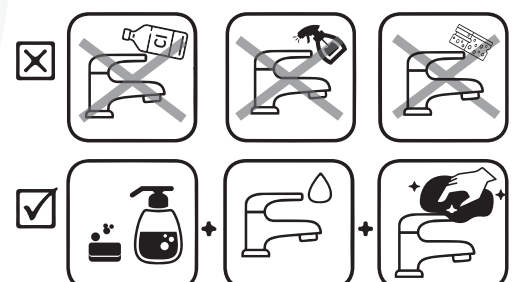


## BENEFICIOS

- Al estar fabricado con latón cuenta con una mayor durabilidad y resistencia, debido a la combinación de cobre y zinc.
- Fácil adaptación a cualquier diseño de cocina.
- Contamos con el respaldo de diseño y calidad internacional, que nos permite innovar constantemente.
- Duradero frente a la corrosión y materiales salinos.
- La flexibilidad de la manguera ofrece al usuario diversas opciones de forma según sus necesidades, con una excelente movilidad, sin sufrir daños por deformaciones ni afectar la calidad del chorro de agua.

## LIMPIEZA Y MANTENIMIENTO

- Usar de preferencia repuestos originales comercializados por BEL'EAU.
- No utilizar productos de limpieza que contengan ácidos (clorhídrico, fórmico, fosfórico o acético), alcohol, antical u otros similares.
- No usar vaporizadores.
- No usar productos abrasivos, como esponjas.
- No aplicar directamente el producto de limpieza sobre la grifería; en su lugar humedecer un paño de fibra suave y luego limpiar.



## TIEMPO DE GARANTÍA

- Dos años para partes, piezas y mecanismos de registro.
- Dos años de garantía por daño de fabricación.
- Un año de repuestos para productos discontinuados.

## ADVERTENCIA

- Recuerde prestar atención a aquellas ciudades en las que el agua presente una mayor cantidad de cal, puesto que su acumulación será mayor.
- Sea cauteloso en lugares cerrados de altas temperaturas y humedad, donde se pueda proliferar moho. Debido a que este hongo crece y ataca a las superficies cromadas. Para estos casos especiales siga las recomendaciones de mantenimiento pertinentes.
- La presión mínima de agua debe ser 20 psi (140 KPa) y máxima 125 psi (861 KPa) para un eficiente funcionamiento de los productos se recomienda no exceder los 80 psi (550 KPa).
- No usar productos con amonio cuaternario para la limpieza de la grifería.

## CONDICIONES DE VALIDEZ

### Esta garantía perderá automáticamente validez si:

- Se revisará que el producto cumpla con las condiciones para acceder a la garantía que se encuentran en las cláusulas mencionadas en este documento.
- Los daños debidos a condiciones externas como presión excesiva, condiciones ambientales extremas o derivados de la existencia de cuerpos extraños, como, arena, restos de obra o acumulación de cal, anularán la garantía.
- Los materiales que se desgastan por uso ordinario (filtros, aireadores, etc.) No están cubiertos por esta garantía, excepto que se demuestre defectos de fabricación.
- La obligación de BEL'EAU bajo la GARANTÍA estipulada, será la de reemplazar o reparar los productos que resulten con defectos de fabricación. Esta garantía se otorga como única y específica, será exclusivamente para el comprador de un producto comercializado por BEL'EAU o sus distribuidores autorizados.
- **La garantía BEL'EAU no cubre los gastos de envío a los centros de soluciones técnicas, ni los gastos de instalación o de mano de obra incurridos por el reemplazo y/o instalación de productos defectuosos.**
- **La empresa se reserva el derecho a solicitar la factura de compra.**